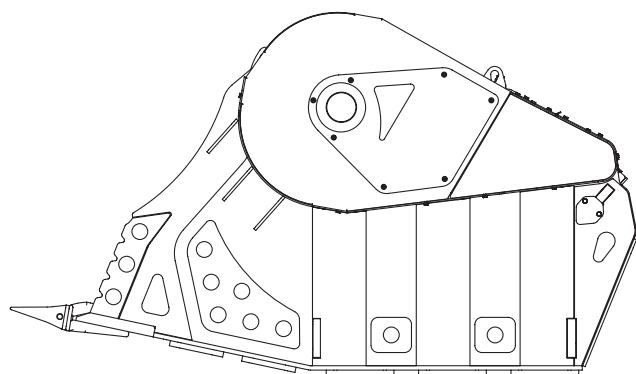
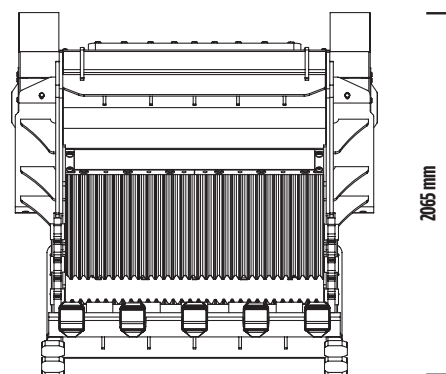


# BF 150.10



3560 mm



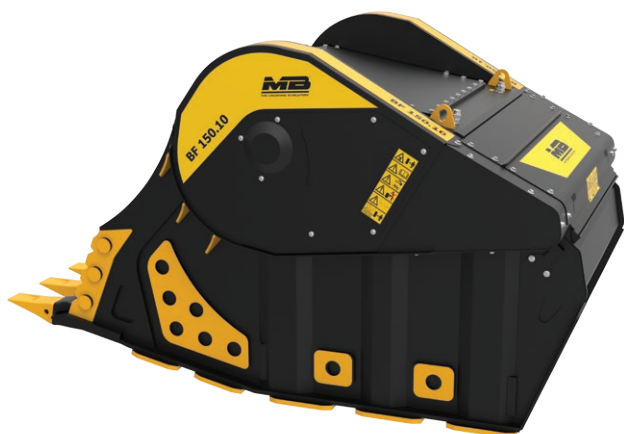
2090 mm

2065 mm

## СТРОИТЕЛЬНИКА

### BF 150.10

Уникальный в своем роде по размерам и рабочим характеристикам, самый большой в мире дробильный ковш BF150.10 идеально подходит для эксплуатации в карьерах, в добывающей отрасли и на масштабных строительных площадках в целом; гарантирует высочайшую производительность и эффективность. Не имеет аналогов и является незаменимым инструментом для первичного дробления отходов при работе в карьерах, которые затем повторно используются при ремонте дорожного полотна либо идут на продажу.




### КОМПЛЕКТУЮЩИЕ

РЕКОМЕНДУЕМЫЙ НАБОР ЗАПЧАСТЕЙ  
ФИКСИРОВАННОЕ КРЕПЛЕНИЕ  
СЧЁТЧИК МОТОЧАСОВ  
ГАРАНТИЯ 24 МЕСЯЦА

### ОБЛАСТИ ПРИМЕНЕНИЯ

ПОВТОРНАЯ УТИЛИЗАЦИЯ  
БОЛЬШИЕ ГОРОДСКИЕ ПЛОЩАДКИ  
КАРЬЕРЫ  
РУДНИКИ  
СНОС

### ТЕХНИЧЕСКИЕ ХАРАКТЕРИСТИКИ

| РЕКОМЕНДУЕМЫЙ ЭКСКАВАТОР   | ОБЪЕМ               | РАЗМЕРЫ ЗАГРУЗОЧНОГО ОКНА | РЕГУЛИРОВКА ФРАКЦИИ НА ВЫХОДЕ | РАЗМЕРЫ                         |
|--|---------------------|---------------------------|-------------------------------|---------------------------------|
|  ≥ 70 Ton | 2,30 m <sup>3</sup> | L 1450 H 700 mm           | ≥ 100 ≤ 200 mm                | 3560 x 2090 H 2065mm            |
| ПОТОК МАСЛА  | ДАВЛЕНИЕ            | ОБРАТНОЕ ДАВЛЕНИЕ         | ВЕС                           | МАКСИМАЛЬНАЯ ПРОИЗВОДИТЕЛЬНОСТЬ |
| 380 l/min.   | 230 bar             | 10 bar                    | 10,50 Ton                     | 120 m <sup>3</sup> /h           |